

MG-37GA3540 Gear Motor

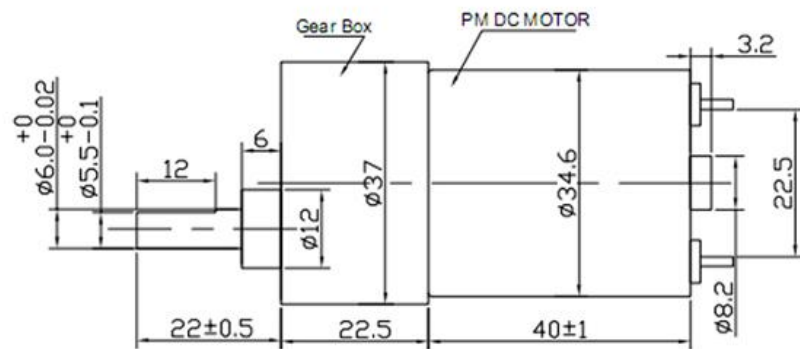
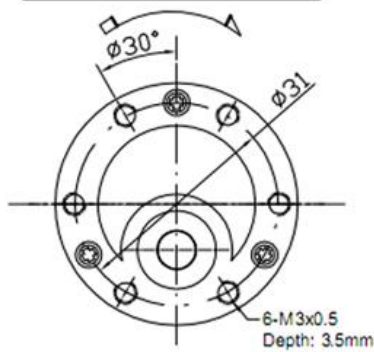


Gear Box details:

| 箱体长度 | 减速比 | | | | | |
|------|-------|-------|-------|-------|-------|-------|
| | 1/10 | 1/20 | 1/30 | 1/50 | 1/70 | 1/90 |
| 17.8 | - | - | - | - | - | - |
| 21.5 | 1/20 | 1/30 | - | - | - | - |
| 24 | 1/50 | 1/60 | 1/70 | 1/90 | - | - |
| 26.5 | 1/150 | 1/180 | 1/210 | 1/270 | - | - |
| 29 | 1/360 | 1/450 | 1/540 | 1/630 | 1/810 | 1/280 |

Motor Drawing

DIRECTION OF ROTATION



Motor data:

| 型号 | 电压 | | 空载 | | 负载 | | | | 堵转 | |
|---------------|-----------|----------|---------|-------------|---------|-------------|------------|---------|------------|---------|
| | 使用范围 V | 额定值 V | 电流 A | 转速 r/min | 电流 A | 转速 r/min | 力矩 g.cm | 功率 W | 力矩 g.cm | 电流 A |
| RS-3540244500 | 12-30 | 24 | 0.09 | 4200 | 0.38 | 3600 | 100 | 5.54 | 1100 | 2.06 |
| RS-3540124500 | 6-30 | 12 | 0.19 | 4500 | 0.91 | 3600 | 90 | 7.02 | 1150 | 4.4 |

