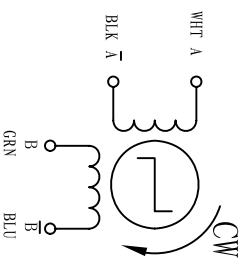
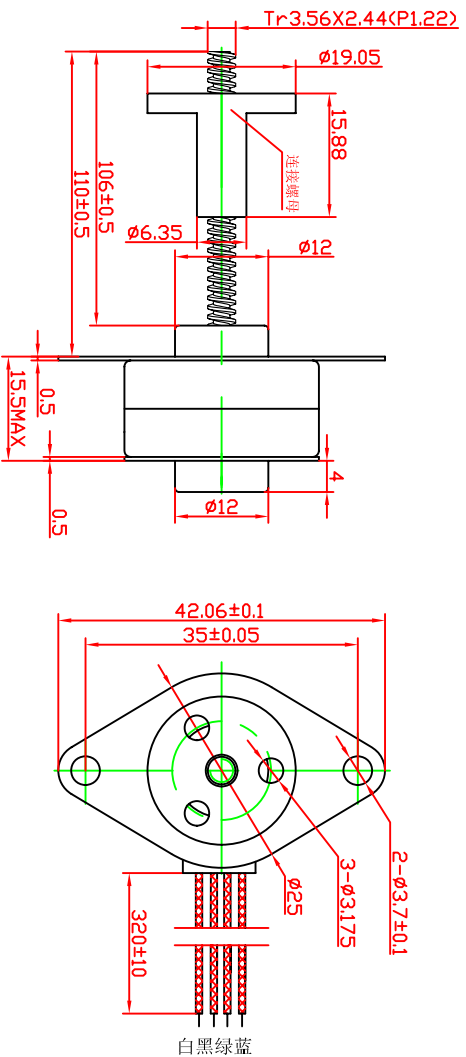


No.	项目 Item	规格 Specification	条件 Condition
1	分配方式 Excitation	2-2	
2	额定电压 Rated Voltage	5V	
3	相数 No. of Phase	2	
4	每步转角 Step Angle	15°	
5	每转步数 No. of Step Per Revolution	48	
6	相电阻 Resistance Per Phase	14.7±10%Ω	At 20°C
7	电感 Inductance Per Phase	6.8±20%mH	At 1KHz (Ref)
8	相电流 Current Per Phase	0.143A	
9	保持转矩 Holding Torque	120g.cm	
10	牵入起动频率 Pull-in Rate	450pps	
11	起动转矩 Pull-in Torque	25g.cm	At 100pps
12	绝缘电阻 Insulation Resistance	100MΩ MIN	At DC 500V
13	介电强度 Dielectric Strength	RMS for 2 Sec	At AC 650±50V
14	工作温度 Operating Temp Range	-10°C~40°C	
15	贮存温度 Storage Temp Range	-30°C~80°C	
16	定位力矩 Detent Torque	<35g.cm	
17	转动惯量 Rotor Inertia	<1.0g.cm <sup>2</sup>	
18	步距角精度 Stepping Accuracy	15° ±7%	
19	使用寿命 Life	3000h MIN	At 20°C 100pps
20	引出线规格 Lead Write	UL1061 28#	
21	重量 Weight	42g	
22	绝缘等级 Insulation Class	Class E	



Pin No.	WIRE COLOR	STEP			
		1	2	3	4
1	白 WHT	-	-	-	-
2	黑 BLK	-	-	-	-
3	绿 GRN	-	-	-	-
4	蓝 BLU	-	-	-	-
5					
6					

设计		更改文件号		签字		日期	
审核		工艺		批准			
25BYT24-03				MAX MOTOR Co.,Ltd			
标记		版本		比例		TEL: +86-755-84679112	
A		A/0		1.5:1		FAX: +86-755-89361286	
共		页		第		页	
http://www.max-motor.com				Email: max@max-motor.com			