

详细说明 General Specifications

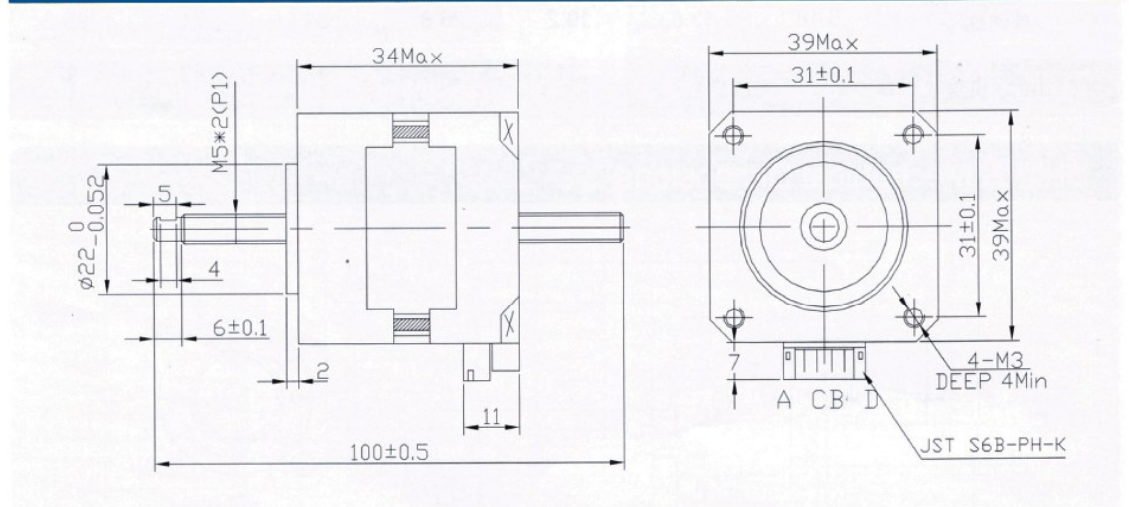
Step Accuracy	±5%
Temperature Rise	80°C Max
Ambient temperature Range	-20°C~+50°C
Insulation Resistance	100MΩ Min.500V DC
Dielectric Strength	500V AC 1S

技术数据 Electrical Specifications

电机型号 Model	步长 Step distance mm/step	机身長 Motor Length L(mm)	相电压 Rated Voltage (V)	相电流 Rated Current (A)	相电阻 Phase Resistance (Ω)	相电感 Phase Inductance (mH)	静转矩 Holding Torque (N.m)	引线数 Lead Wire (NO.)	转动惯量 Rotor Inertia (kg. cm ²)	定位力矩 Detent Torque (kg.cm)	重量 Motor Weight (kg)
39BYGL215A	0.01	34	12	0.4	30	42	0.21	4	0.02	0.12	0.18

*以上仅为代表产品，特殊产品可根据客户要求制作。

外型图 Mechanical Dimensions



接线图 Wiring diagram

