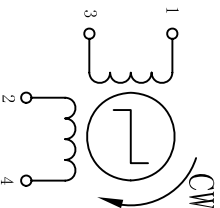
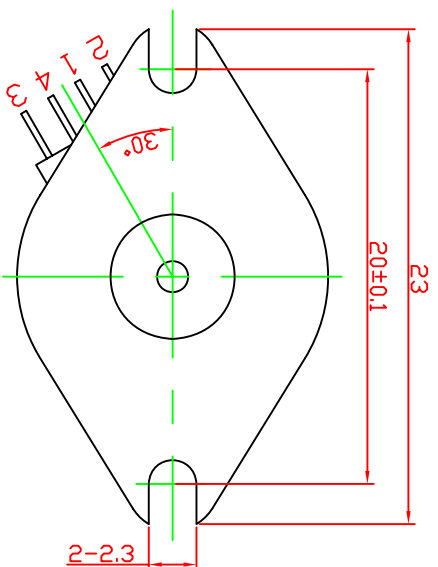
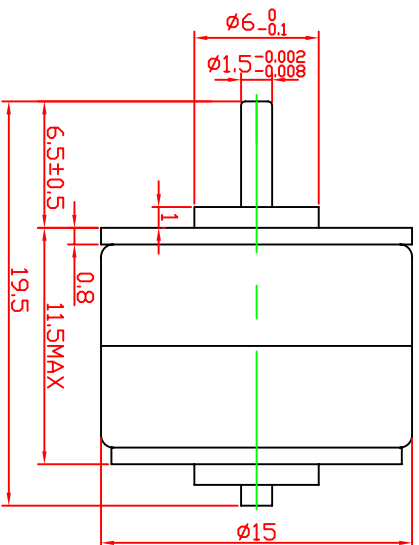


NO.	项目 Item	规格 Specification	条件 Condition
1	分配方式 Excitation	2-2	
2	额定电压 Rated Voltage	5V	
3	相数 No. of Phase	2	
4	每步转角 Step Angle	18°	
5	每转步数 No. of Step Per Revolution	20	
6	相电阻 Resistance Per Phase	10±7%Ω	At 20°C
7	电感 Inductance Per Phase	2±20%mH	
8	相电流 Current Per Phase	0.5A	
9	保持转矩 Holding Torque	27g. cm	
10	牵入起动频率 Pull-in Rate	1400pps MIN	
11	起动转矩 Pull-in Torque	14g. cm	At 500pps
12	绝缘等级 Insulation Class	Class E	
13	介电强度 Dielectric Strength	RMS for 2 Sec	At DC 500V
14	绝缘电阻 Insulation Resistance	100MΩ MIN	At AC 650±50V
15	工作温度 Operating Temp Range	-10°C~40°C	
16	贮存温度 Storag Temp Range	-30°C~80°C	
17	定位力矩 Detent Torque	10g. cm	
18	转动惯量 Rotor Inertia	<1.0g. cm ²	
19	步距角精度 Stepping Accuracy	18° ±7%	
20	使用寿命 Life	30000h MIN	At 20°C 500pps
21	引出线规格 Lead Wrie		
22	重量 Weight	9.0g	



Pin No.	WIRE COLOR	STEP			
		1	2	3	4
1		-	-	-	-
2		-	-	-	-
3		-	-	-	-
4		-	-	-	-
5					
6					

设计	处数	更改文件号	工艺	签字	日期	15BY20L01	版本 A / 0	比例 4:1	MAX MOTOR Co.,Ltd	TEL: +86-755-84679112
审核			批准							
						共	页	第	页	http://www.max-motor.com
						Email: max@max-motor.com				
						FAX: +86-755-89361286				