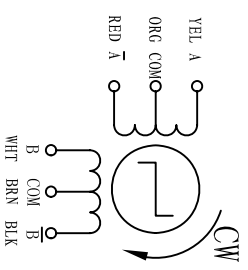
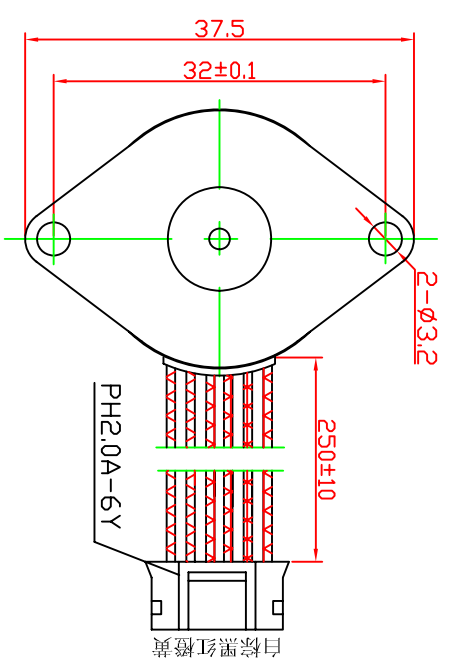
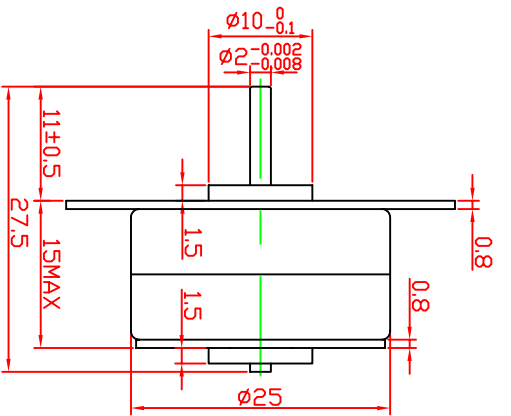


NO.	项目 Item	规格 Specification	条件 Condition
1	分配方式 Excitation	2-2	
2	额定电压 Rated Voltage	5V	
3	相数 No. of Phase	4	
4	每步转角 Step Angle	7.5°	
5	每转步数 No. of Step Per Revolution	48	
6	相电阻 Resistance Per Phase	10±10%Ω	At 20°C
7	电感 Inductance Per Phase	2.1±20%mH	参考值
8	相电流 Current Per Phase	0.5A	
9	保持转矩 Holding Torque	120g·cm	
10	牵入启动频率 Pull-in Rate	750pps MIN	
11	启动转矩 Pull-in Torque	40g·cm	At 100pps
12	绝缘电阻 Insulation Resistance	100MΩ MIN	At DC 500V
13	介电强度 Dielectric Strength	RMS for 2 Sec	At AC 650±50V
14	绝缘等级 Insulation Class	Class E	
15	工作温度 Operating Temp Range	-10°C~40°C	
16	贮存温度 Storing Temp Range	-30°C~80°C	
17	定位力矩 Detent Torque	45g·cm	
18	转动惯量 Rotor Inertia	<1.0g·cm <sup>2</sup>	
19	步距角精度 Stepping Accuracy	7.5° ±7%	
20	使用寿命 Life	30000h MIN	At 20°C 100pps
21	引出线规格 Lead Wire	UL1061 28#	耐温80°C
22	重量 Weight	30g	



Pin No.	WIRE COLOR	STEP			
		1	2	3	4
1	白 WHT	-	-	-	+
2	棕 BRN	+	+	+	+
3	黑 BLK	-	-	-	-
4	红 RED	+	+	+	+
5	橙 ORG	+	+	+	+
6	黄 YEL	-	-	-	-

设计	处数	更改文件号	工艺	签字	日期
审核			批准		
<b>25BY48L01</b>					
<b>MAX MOTOR Co., Ltd</b>					
TEL: +86-755-84679112			http://www.max-motor.com		
FAX: +86-755-89361286			Email: max@max-motor.com		