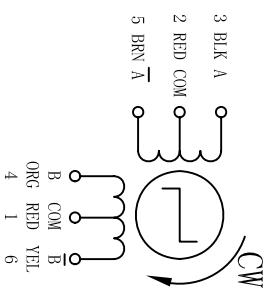
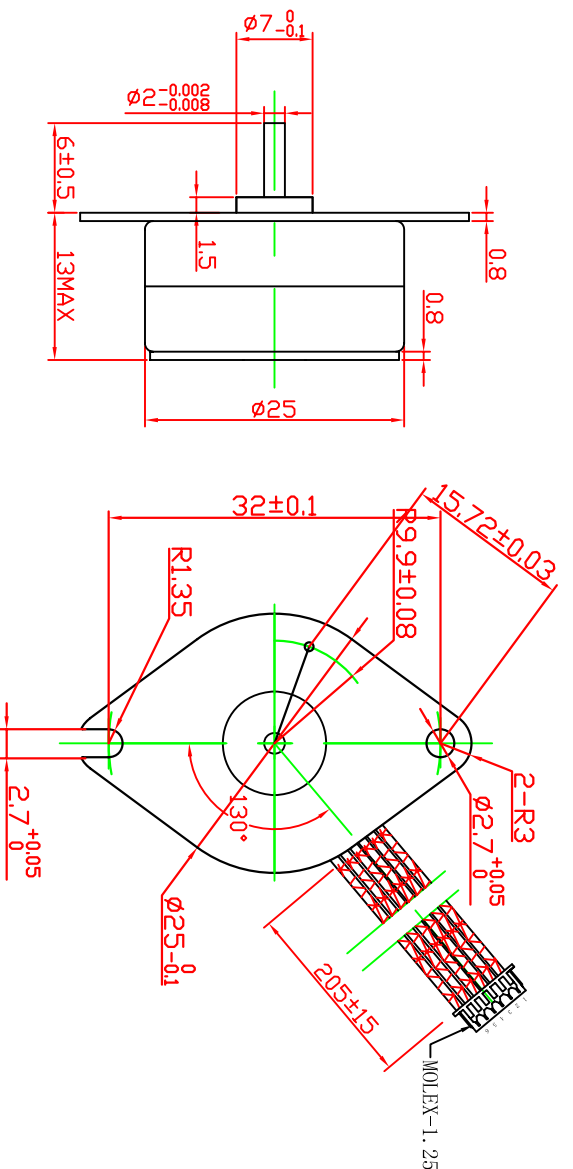


NO.	项目 Item	规格 Specification	条件 Condition
1	分配方式 Excitation	2-2	
2	额定电压 Rated Voltage	12V	
3	相数 No. of Phase	4	
4	每步转角 Step Angle	7.5°	
5	每转步数 No. of Step Per Revolution	48	
6	相电阻 Resistance Per Phase	80 ± 10% Ω	At 25°C
7	电感 Inductance Per Phase	18 ± 20% mH	
8	相电流 Current Per Phase	0.15A	
9	保持转矩 Holding Torque	>90g·cm	
10	牵入起动机率 Pull-in Rate	700pps MIN	
11	起动机转矩 Pull-in Torque	30g·cm	At 100pps
12	绝缘电阻 Insulation Resistance	100M Ω MIN	At DC 500V
13	介电强度 Dielectric Strength	RMS for 2 Sec	At AC 650 ± 50V
14	工作温度 Operating Temp Range	-10°C ~ 55°C	
15	贮存温度 Storage Temp Range	-30°C ~ 80°C	
16	定位力矩 Detent Torque	<20g·cm	
17	转动惯量 Rotor Inertia	<1.0g·cm ²	
18	步距角精度 Stepping Accuracy	7.5° ± 7%	
19	使用寿命 Life	3000h MIN	At 20°C 100pps
20	引出线规格 Lead Wire	UL1061 28#	
21	重量 Weight	30g	
22	绝缘等级 Insulation Class	Class E	



Pin	WIRE COLOR	STEP
1	黄 YEL	-
2	棕 BRN	-
3	橙 ORG	-
4	黑 BLK	-
5	棕 BRN	-
6	黄 YEL	-

设计		更改文件号		签字		日期	
审核		批准					
25BY48B02-04				MAX MOTOR Co., Ltd			
TEL: +86-755-84679112		FAX: +86-755-89361286		http://www.max-motor.com		Email: max@max-motor.com	
共 页		第 页		比例 2:1			