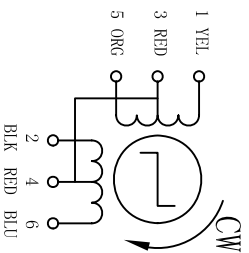
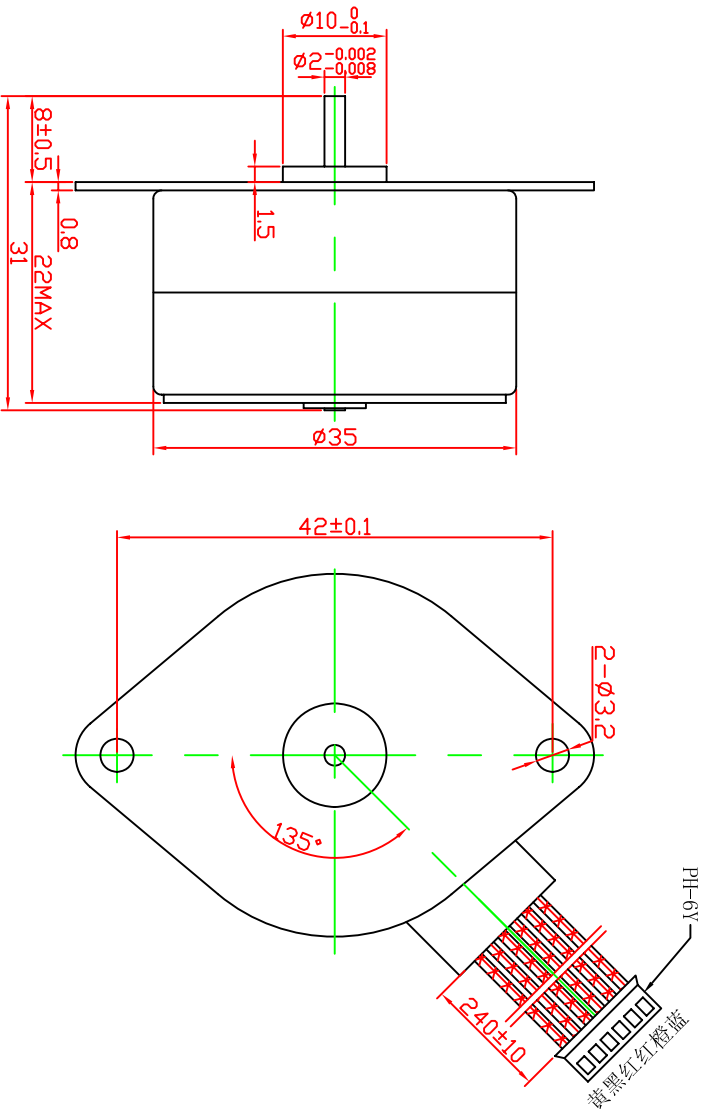


NO.	项目 Item	规格 Specification	条件 Condition
1	分配方式 Excitation	2-2	
2	额定电压 Rated Voltage	24V	
3	相数 No. of Phase	4	
4	每步转角 Step Angle	7.5°	
5	每转步数 No. of Step Per Revolution	48	
6	相电阻 Resistance Per Phase	110±7%Ω	At 20°C
7	电感 Inductance Per Phase	54.2±20%mH	
8	相电流 Current Per Phase	0.22A	
9	保持转矩 Holding Torque	550g·cm	
10	牵入起动频率 Pull-in Rate	350pps MIN	
11	起动转矩 Pull-in Torque	90g·cm	At 100pps
12	绝缘电阻 Insulation Resistance	100MΩ MIN	At DC 500V
13	介电强度 Dielectric Strength	RMS for 2 Sec	At AC 650±50V
14	工作温度 Operating Temp Range	-10°C~40°C	
15	贮存温度 Storing Temp Range	-30°C~80°C	
16	定位力矩 Detent Torque	<45g·cm	
17	转动惯量 Rotor Inertia	<7.5g·cm ²	
18	步距角精度 Stepping Accuracy	7.5° ±7%	
19	使用寿命 Life	30000h MIN	At 20°C 100pps
20	引出线规格 Lead Wire	UL1007 26#	
21	重量 Weight	82.5g	
22	绝缘等级 Insulation Class	Class E	



Pin No.	WIRE COLOR	STEP			
		1	2	3	4
1	黄 YEL	-	-	-	-
2	黑 BLK	-	-	-	-
3	红 RED	+	+	+	+
4	红 RED	+	+	+	+
5	橙 ORG	-	-	-	-
6	蓝 BLU	-	-	-	-

设计		更改文件号		签字		日期	
审核		工艺		批准			
35BY48L02							
MAX MOTOR Co.,Ltd				TEL: +86-755-84679112			
				FAX: +86-755-89361286			
http://www.max-motor.com				Email: max@max-motor.com			
标记		版本		比例		共 页 第 页	
A		A/0		2:1			