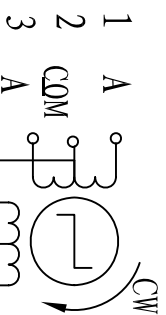
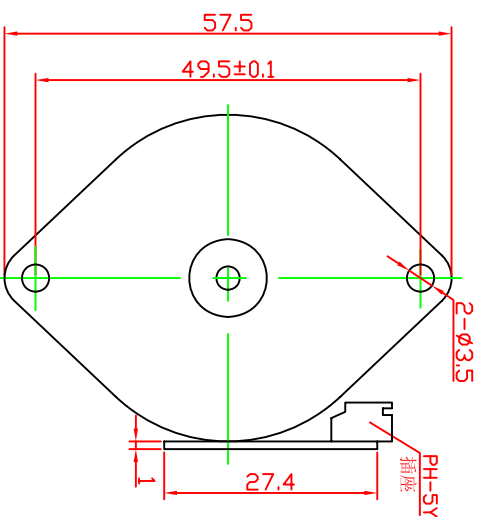
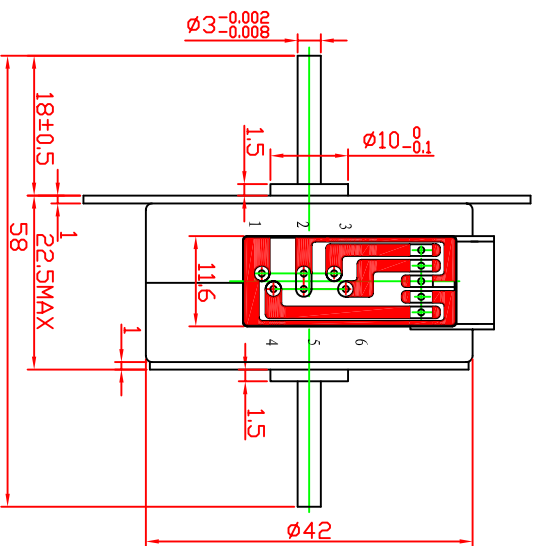


NO.	项目 Item	规格 Specification	条件 Condition
1	分配方式 Excitation	4-2	
2	额定电压 Rated Voltage	12V	
3	相数 No. of Phase	4	
4	每步转角 Step Angle	7.5°	
5	每转步数 No. of Step Per Revolution	48	
6	相电阻 Resistance Per Phase	60 ± 7% Ω	At 20°C
7	电感 Inductance Per Phase	50 ± 20% mH	
8	相电流 Current Per Phase	0.2A	
9	保持转矩 Holding Torque	>450g. cm	
10	牵入启动频率 Pull-in Rate	310pps MIN	
11	启动转矩 Pull-in Torque	40g. cm	At 200pps
12	绝缘电阻 Insulation Resistance	100M Ω MIN	At DV 500V
13	介电强度 Dielectric Strength	RMS for 2 Sec	At 650 ± 50V
14	工作温度 Operating Temp Range	-10°C ~ 40°C	
15	贮存温度 Storage Temp Range	-30°C ~ 80°C	
16	定位力矩 Detent Torque	<125g. cm	
17	转动惯量 Rotor Inertia	<7.5g. cm ²	
18	步距角精度 Stepping Accuracy	7.5° ± 7%	
19	使用寿命 Life	30000h MIN	At 20°C 200pps
20	引出线规格 Lead Write	UL1007 26#	
21	重量 Weight	149g	



Pin No.	WIRE COLOR	STEP			
		1	2	3	4
1	—	+	+	+	+
2	—	+	+	+	+
3	—	-	-	-	-
4	—	-	-	-	-
5	—	+	+	+	+
6	—	-	-	-	-

设计		更改文件号		签字		日期	
审核		工艺		批准			
42BY48L013							
MAX MOTOR Co., Ltd				TEL: +86-755-84679112			
FAX: +86-755-89361286				http://www.max-motor.com			
Email: max@max-motor.com							