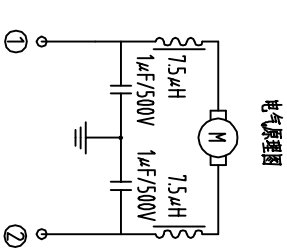
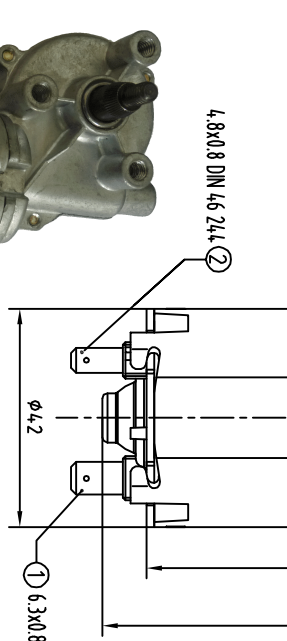
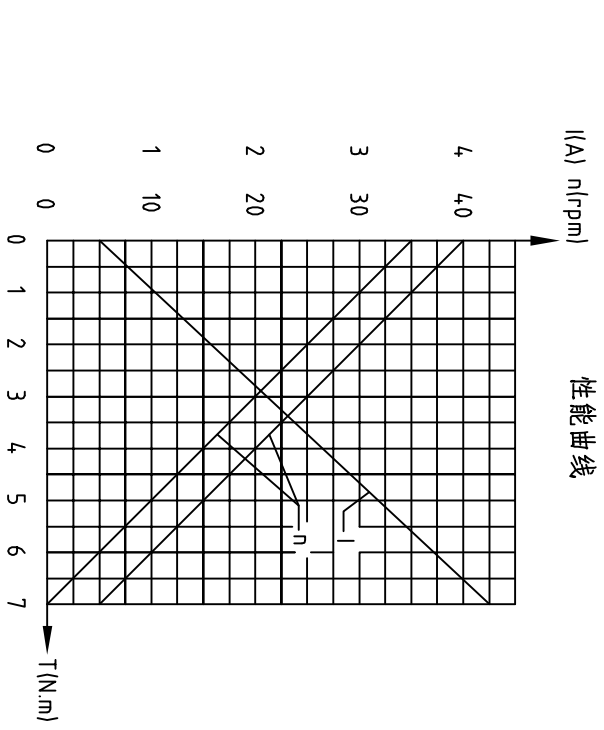
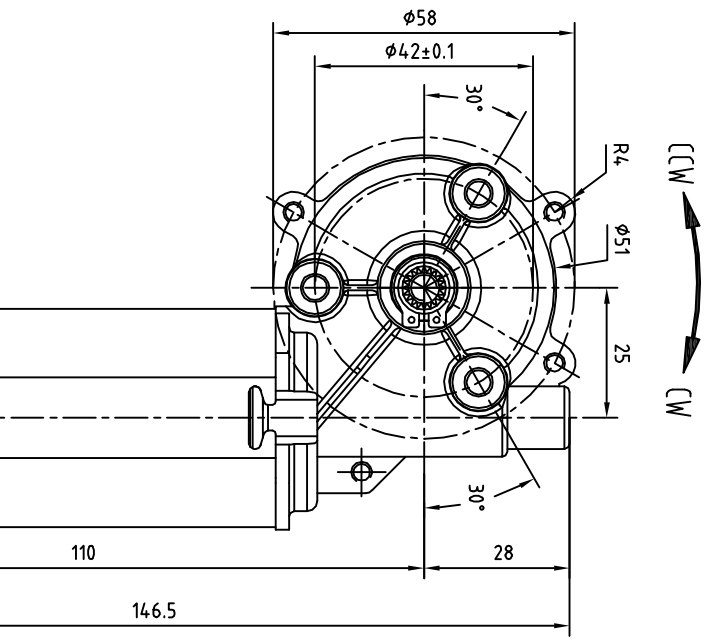
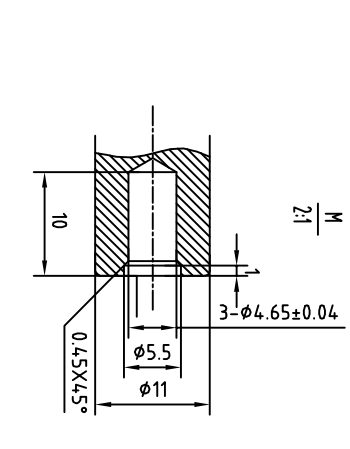
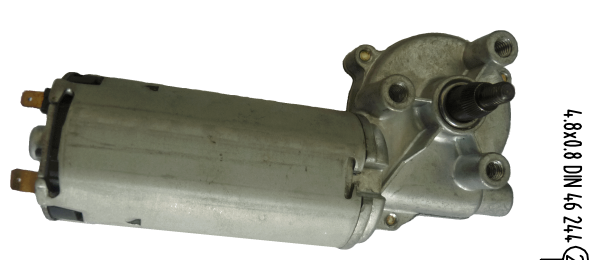


图号更改编号	更改内容	更改日期
	更改内容	20101218



①	②	转向
+	-	CCW
-	+	CW

- 技术要求:**
- 额定电压: 24V/DC;
  - 性能参数:
    - 空载性能: 空载转速: 35~45r/min, 空载电流: <0.65A;
    - 堵转性能: 堵转力矩: >7N.m, 堵转电流: <8A;
  - 防护等级: IP30;
  - 绝缘等级: B级;
  - 噪音等级: <48dB(A) (1m, 距电机30cm测试);
  - 传动比: 72:1;
  - 安全性: 符合GB12350-2000《小功率电动机安全要求》。



◇	特殊特性尺寸, 要求CPK PROCESS CAPABILITY CRK
△	重要尺寸
○	无符号 反标控制项目, 不要求作JUST FOR CONTROL OF TOLERANCE

**Max Motor**

此图MAX电机文件, 未经允许, 禁止复制或转交第三方. IT IS FORBIDDEN TO COPY OR PASS ANY PART OF IT TO A THIRD PARTY.

公差	公差
0.25	0.25
±0.10	±0.10
±0.05	±0.05

制 图:	DESIGNED BY:	工 艺:	TECHNICS BY:
校 对:	CHECKED BY:	审 核:	APPROVED BY:
图 纸 名 称:	DRAWING NAME:	比 例:	VERSION:
图 纸 编 号:	DRAWING NUMBER:		